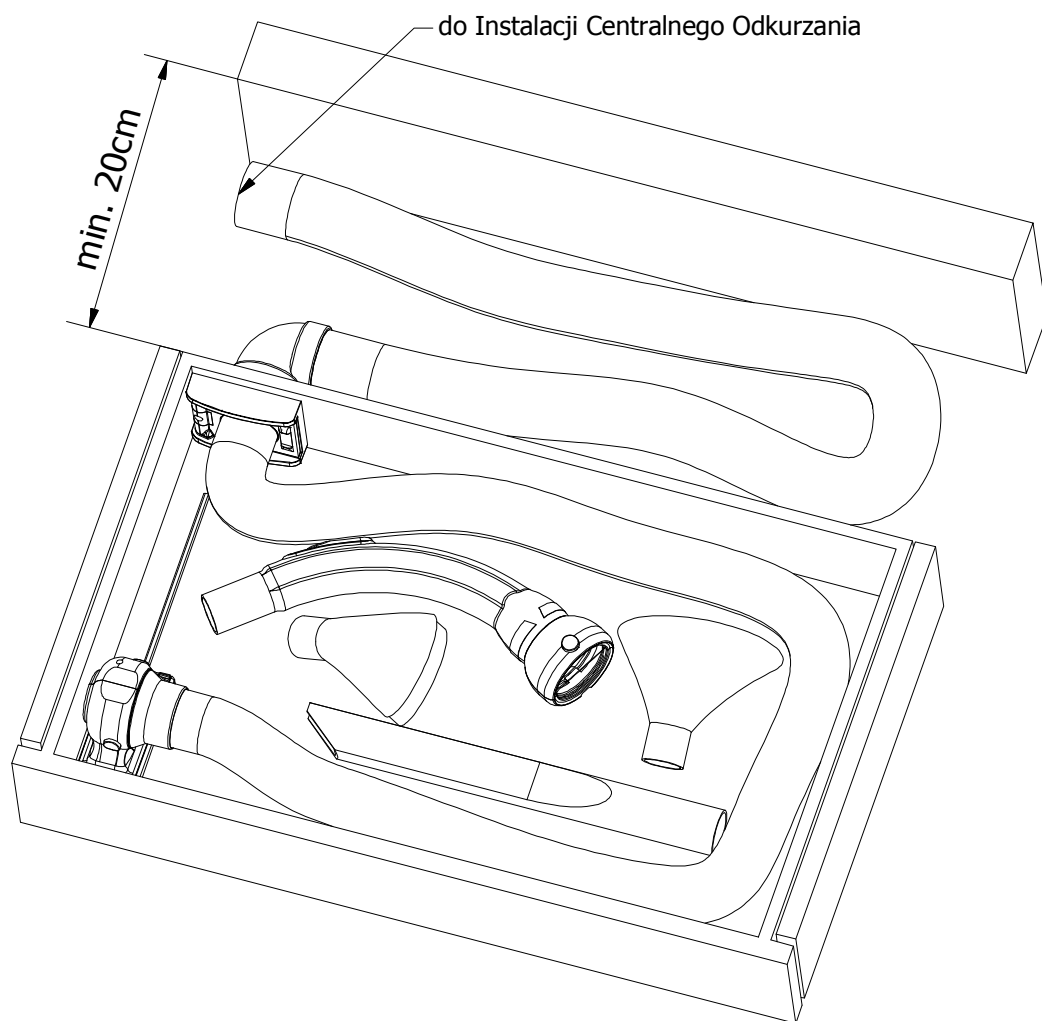
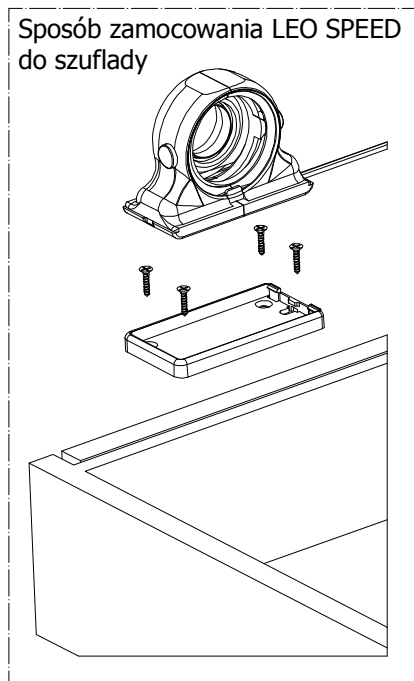


# INSTRUKCJA MONTAŻU I UŻYTKOWANIA LEO SPEED W SZUFLADZIE



Uwaga: Montaż LEO SPEED jest możliwy w szufladzie płytszej od głębokości szafki o min. 20 cm.

1. W tylnej ścianie szuflady wykonać otwór dla gniazda podłączeniowego.
2. Zamontować gniazdo podłączeniowe.
3. Połączyć gniazdo podłączeniowe z instalacją centralnego odkurzenia elastycznym węzmem wylotowym.
4. W dolnej części szuflady zamontować LEO SPEED i połączyć przewody sterujące z odkurzaczem.
5. Połączyć LEO SPEED z gniazdem podłączeniowym za pomocą węzła sprzątającego.
6. Kiedy końcówka węzła sprzątającego jest zamontowana w LEO SPEED, odkurzacz jest wyłączony. Zwolnienie końcówki węzła sprzątającego automatycznie uruchamia odkurzacz. Na końcówkę węzła sprzątającego zakładamy rękojeść i jedną z końcówek sprzątających.
7. Po skończonym sprzątaniu zdejmujemy rękojeść z końcówki węzła sprzątającego. Końcówkę węzła sprzątającego wkładamy do LEO SPEED. Odkurzacz wyłącza się automatycznie.