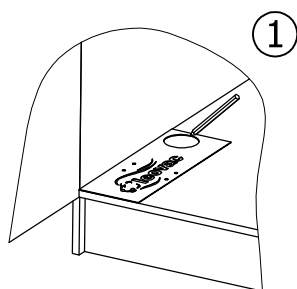
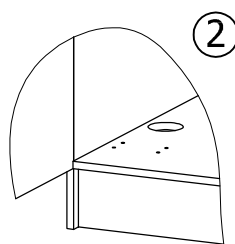


INSTRUKCJA MONTAŻU ZESTAWU SZYBKIEGO SPRZĄTANIA SPEED LEO

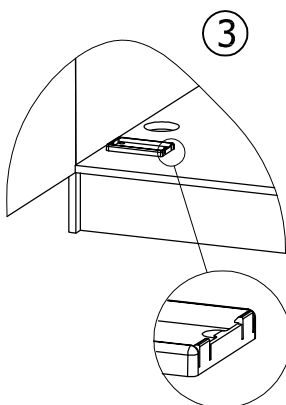
**GWARANCJA
2 lata**



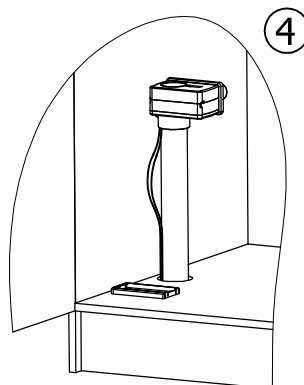
① Wytrasować otwory wg szablonu. Szablon położyć logiem do góry.



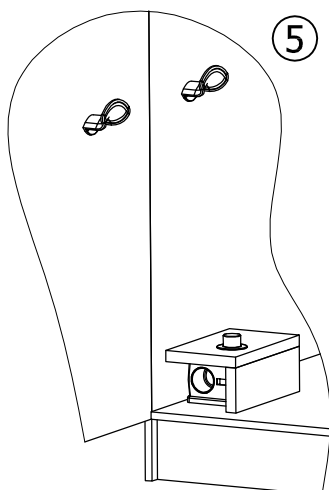
② Wywiercić wytrasowane otwory pod płytkę montażową i węża wylotowego.



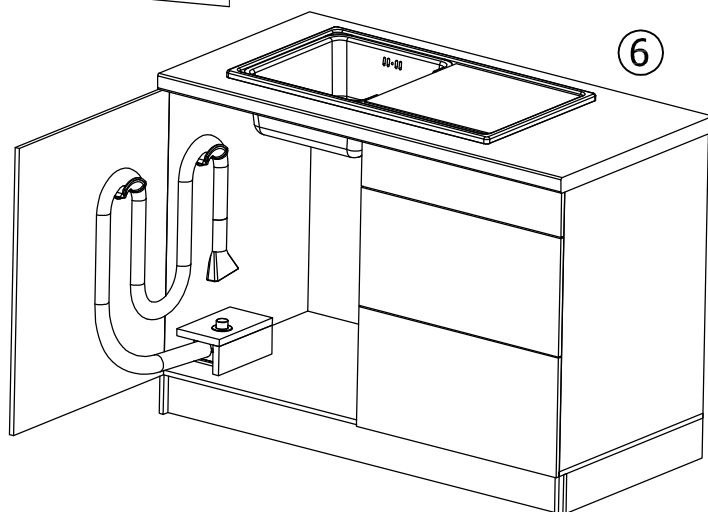
③ Przykręcić płytkę montażową zwracając uwagę na położenie zatrzasków płytki.



④ Podłączyć przewody sterujące i zamontować węży wylotowy do SPEED LEO.



⑤ Zatrzasnąć SPEED LEO w płytce montażowej przymocowanej do dna szafki i przykryć maskownicą z płyty meblowej. Następnie zamocować na szafce uchwyty na węży.



⑥ Zamontować węży z końcówką sprząającą do SPEED LEO.

INSTRUKCJA UŻYTKOWANIA SPEED LEO

1. Zdejmujemy węży sprząający, następnie włączamy przycisk uruchamiający centralny odkurzacz.
2. Po zakończonej pracy zawieszamy węży na wieszaczki i wciskamy przycisk.
Przycisk wciskamy **dwufazowo**:
A) W pierwszej fazie lekkie przyciśnięcie spowoduje wyłączenie jednostki centralnej.
B) Po całkowitym wyłączeniu i spadku podciśnienia przyciskamy przycisk do oporu.

UWAGA: Odkurzamy tylko i wyłącznie suche odpady bądź śmieci.

Warunki gwarancji:

Warunkiem gwarancji jest przestrzeganie instrukcji użytkowania i montaż zgodnie z powyższą instrukcją

Zawartość zestawu: 1. Urządzenie peryferyjne z dwoma płytkami - 1 szt. 2. Węży spiralny -1 szt. 3. Uchwyt na węży -2 szt. 4. Maskownica z płyty - 1szt. 5. Wkręty mocujące - 8szt. 6. Szablon do trasowania - 1 szt.