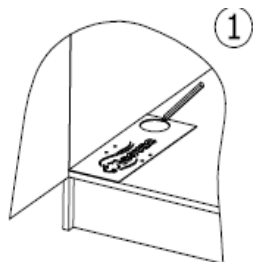
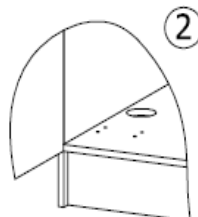


РУКОВОДСТВО ПО УСТАНОВКЕ НАБОРА ДЛЯ БЫСТРОЙ УБОРКИ SPEED LEO

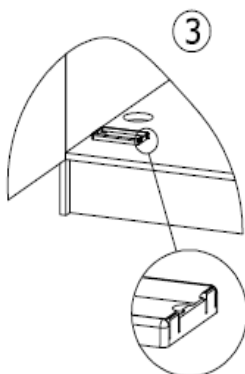
ГАРАНТИЯ
2 ГОДА



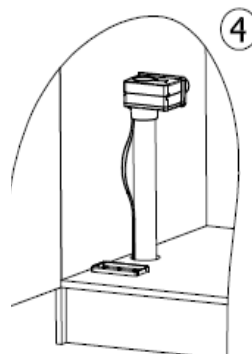
1
Разметьте отверстия согласно шаблону. Приложите шаблон логотипом вверх.



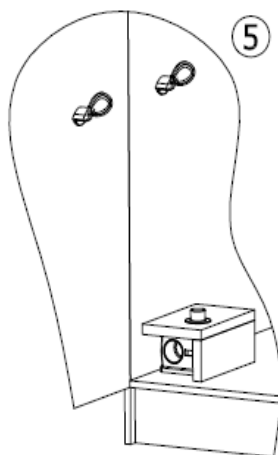
2
Просверлите размеченные отверстия под монтажную пластину и выпускной шланг.



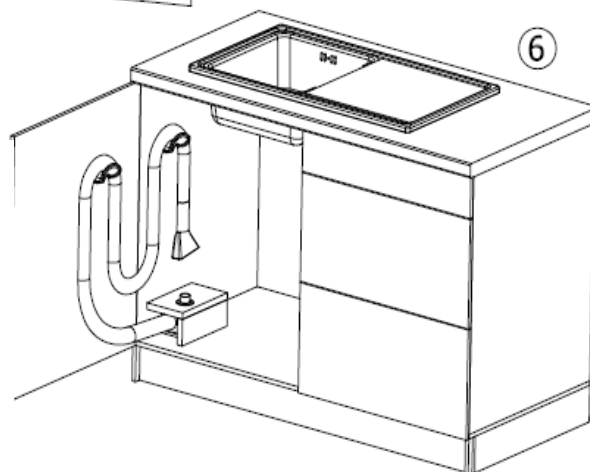
3
Прикрутите монтажную пластину, обращая внимание на положение защелок пластины.



4
Подсоедините кабели управления и установите выпускной шланг в SPEED LEO.



5
Защелкните SPEED LEO в монтажной пластине, прикрепленной к нижней части шкафчика, и прикройте маскировочную панелью из мебельной плиты. Затем прикрепите к шкафчику держатели шлангов.



6
Установите шланг с наконечником для уборки в SPEED LEO.

РУКОВОДСТВО ПО ЭКСПЛУАТАЦИИ SPEED LEO

1. Снимите всасывающий шланг, а затем нажмите кнопку, запускающую центральный пылесос.

2. По окончании работы повесьте шланг на крючки и нажмите кнопку.

Нажимайте кнопку **поэтапно**:

А) На первом этапе легкое нажатие приведет к отключению центрального блока.

Б) После полного отключения и снижения давления нажмите кнопку до упора.

ПРИМЕЧАНИЕ: Убирайте с помощью пылесоса только сухие отходы или мусор.

Условия гарантии:

Условием гарантии является соблюдение руководства по эксплуатации и установка в соответствии с вышеприведенным руководством.

Содержимое набора:

1. Периферийное устройство с двумя пластинами – 1 шт. 2. Спиральный шланг – 1 шт. 3. Держатель для шланга – 2 шт. 4. Маскировочная панель – 1 шт. 5. Крепежные шурупы – 8 шт. 6. Шаблон для разметки – 1 шт.