

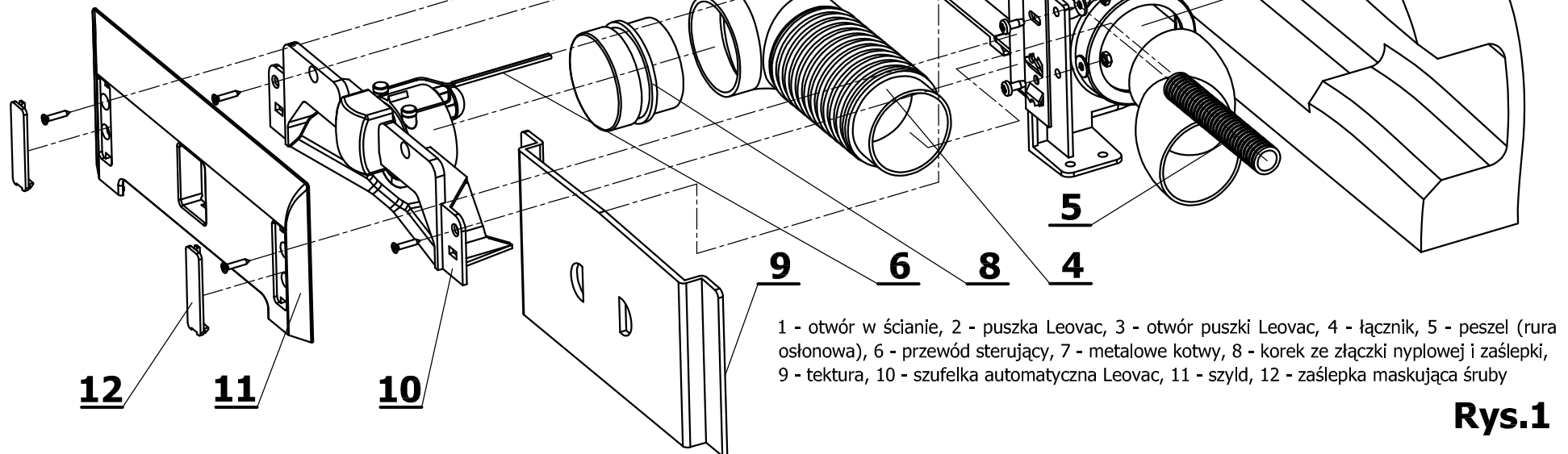
# Instrukcja montażu szufelki w ścianie murowanej (wersja z puszką ścienną)

## Montaż puszki

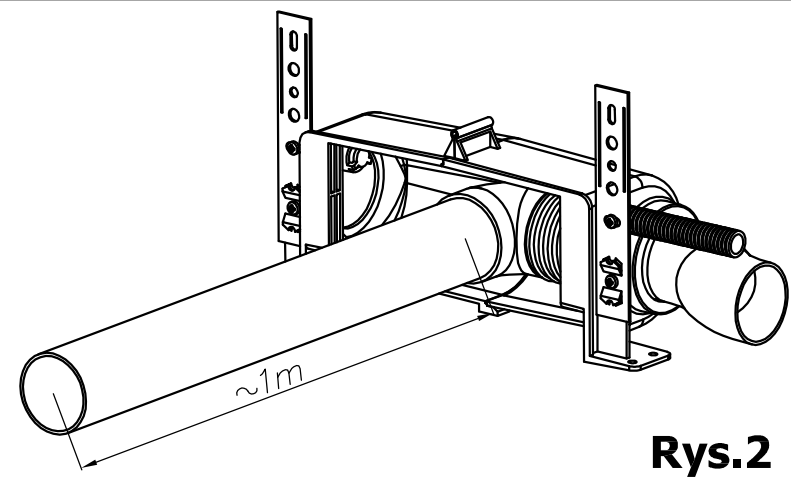
1. doprowadzić rurociąg do miejsca, w którym planujemy zamontowanie szufelki ściennej np. wiatrołap
2. w ścianie wykonać otwór 1 na puszkę 2 szufelki Leovac
3. przez duży otwór puszki 3 przesunąć doprowadzony rurociąg, który należy podłączyć do dostarczonego w zestawie łącznika 4 szufelki 10
4. peszel 5 (rurę osłonową) z przewodem sterującym 6 przewlec przez puszkę 2 i pozostawić minimum 50 cm jej długości w celu wygodnego montażu
5. puszkę 2 przymocować do ściany metalowymi kotwami 7 dołączonymi do zestawu
6. wklejenie łącznika szufelki musimy wykonać bardzo dokładnie. łącznik 4 należy przykleić do rury ssącej (doprowadzonym w punkcie 1 Instrukcji), uwzględniając przejście przez puszkę 2 szufelki tak, aby oś kolanka łącznika i szufelki zgrywały się. Pomoże nam w tym dodatkowy - pomocniczy, metrowy odcinek rury ssącej - włożony w kolano łącznika szufelki. Rurę należy ułożyć prostopadłe do rury głównej i równoległe do podłogi (patrz Rys.2).
7. na czas tynkowania zaślepić kolano korkiem 8 (nie występuje w zestawie) wykonanym ze złączki nypłowej i zaślepki
8. tak przygotowaną puszkę zabezpieczyć na czas wykonywania tynków, tekturą 9 dołączoną do opakowania puszki, wkładając ją za uchwyt, wewnątrz obudowy 2 (z lewej i prawej strony)

## Montaż szufelki odbywa się następująco:

1. wg szablonu załączonego do szufelki wyznaczyć a następnie wywiercić otwory pod śruby szufelki i szyld szufelki
2. po tynkowaniu i założeniu płytek (lub innej podłogi) wyjąć zabezpieczenia (tekturę i korek)
3. przykręcić przewody sterujące do śrub stykowych
4. podłączyć szufelkę do kolana łącznika szufelki
5. przykręcić korpus szufelki do puszki
6. założyć i przykręcić szyld
7. po instalacji jednostki centralnej przetestować działanie szufelki
8. przykręcić korpus szufelki
9. założyć i przykręcić szyld
10. wykonać test szczelności z udziałem jednostki centralnej
11. po wykonaniu testu szczelności założyć zaślepki maskujące śruby



Rys.1



Rys.2